

Thermo Supreme Gevel Vario Verticaal

(clips 18mm)

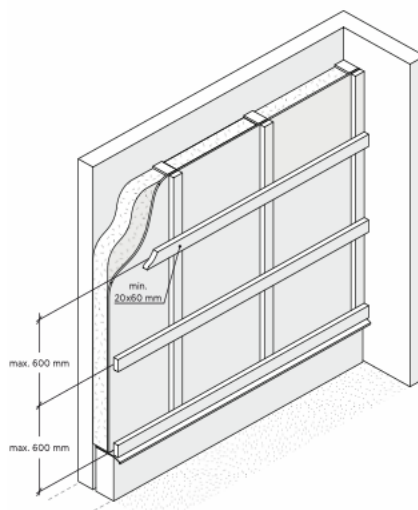
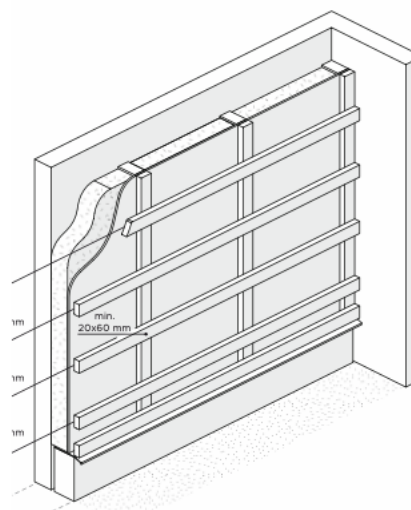
belangrijk

- Het Thermo Supreme bamboe[®] geveldeel is een natuurproduct, dat kan variëren in kleur, structuur en uiterlijk. Afhankelijk van de onderhoudsfrequentie kan de kleur snel veranderen van donkerbruin, naar bruin tot uiteindelijk grijs.
- Splinters en scheuren in het oppervlak en op het einde van de planken kunnen ontstaan door de verschillende droging van de oppervlakte en de kopse kanten. Ook zal de oppervlakte ruwer worden. Deze verschijnselen zijn normaal voor de meeste hardhoutsoorten en is geminimaliseerd voor dit product door de unieke "Thermo-Density[®]" methode. Scheurtjes aan de kopse kanten kunnen verder worden geminimaliseerd door het aanbrengen van een sealer.
- Vervorming en/of schotelen van de planken kan optreden na de installatie. Dit verschijnsel is normaal voor de meeste houtsoorten en is geminimaliseerd voor dit product door de unieke "Thermo-Density[®]" methode.
- Houd minstens 5-6 mm expansieruimte tussen de planken (in verticale richting). Bij gebruik van Thermo Supreme[®] Asymmetrische Clips ontstaat dit automatisch.
- Vanwege de stabiliteit van Thermo Supreme[®] en de vorm van de mes / groef aan de kopse kant, behoeft aan de kopse kant geen ruimte tussen de planken te worden gelaten.
- De kopse kanten (ook mes en groef) dienen te worden geïmpregneerd met een sealer om indringen van water te voorkomen. Sikkens Kodrin Sealer WV 456 is als accessoire beschikbaar

voor de verticale installatie

- Breng, afhankelijk van uw klimaat en de plaatselijke bouwrichtlijnen, een waterdichte folie aan en schroef daar verticale latten (minstens 20 mm dik en 60 mm breed) op, zodat er een stijf/vlak oppervlak ontstaat waarop de planken kunnen worden bevestigd.
- Bovenop deze verticale latten plaatst u horizontale latten die een stijf/ vlak oppervlak vormen waarop de geveldelen kunnen worden bevestigd.
- Iedere plank moet op minstens 3 latten bevestigd worden, de maximale afstand tussen de latten kan 616,7 mm (1850 mm/3) bedragen (tekening 1 - halfsteensverband). Plaats de kopse kanten van de geveldelen altijd precies op de latten.
- Als een wild patroon is gewenst dient de afstand tussen de latten maximaal 300 mm te zijn (tekening 2 - wildverband). Iedere gezaagde plank moet op minsten 2 latten bevestigd worden.
- De geveldelen dienen gemonteerd te worden met de Thermo Supreme bamboe[®] Asymmetrische Clip (18 mm). Gebruik een schroef die geschikt is voor het materiaal van de gebruikte latten. Schroef de clip vast in het midden van de lat zodat deze de clip geheel ondersteunt. Zorg ervoor dat de schroef diep genoeg in de ondersteunende constructie wordt gedraaid voor een goede bevestiging.
- Let op: Houd aan de randen van de gevelbekleding een afstand van 7-10 mm tussen de verschillende materialen aan, zodat er voldoende ventilatie is.
- Aan de bovenzijde van de gevel dient een dakrand te worden aangebracht om direct (regen)water achter de gevelbekleding te voorkomen.



Halfsteensverband**Wildverband****verticale installatie****STAP 1 - Installeer de eerste rij**

- Begin met de eerste rij planken en zorg ervoor dat ze volledig verticaal worden geplaatst (met behulp van een waterpas).

- Om de eerste rij planken te bevestigen zijn er 2 veelgebruikte opties (tekening 4): A: Schroef; B: Polymeerlijm

(raadpleeg uw lokale leverancier voor aanbevolen lijmsorten).

- De onderste plank dient altijd met een schroef of lijm bevestigd/ geborgd te worden, waarbij de schroef of lijm het gewicht van de planken moet kunnen dragen die bovenop de onderste plank worden geplaatst, tenzij op verschillende hoogten de planken met schroeven of lijm bevestigd worden.
- Plaats de eerste rij clips in de groef van de geveldelen (tekening) (Thermo Supreme[®] Asymmetrische Clip met gegolfde zijde in de richting van de tweede rij), druk ze hierbij goed in de groef van de eerste rij planken.
- Schroef de clips niet te vast omdat hierbij deze iets in hout worden getrokken, waardoor het moeilijk wordt om de volgende plank op de clip te plaatsen.
- Zorg voor een ventilatieruimte (7-10 mm) aan de rand van de gevel- bekleding. De mesverbinding van de kopse kant van de plank is naar boven gericht, om te voorkomen dat er water in de groef blijft staan.
- Als de achterconstructie van zachthout is gemaakt, is voorboren en

verzinken van de bamboeplanken voldoende. Als de achterconstructie van hardhout/bamboe is, moet ook dit materiaal worden voorgeboord.

STAP 2 - Tweede rij planken

- Duw de groef van het geveldel op de geplaatste clips en druk de plank tegen de latten. De gegolfde zijde van de clip zorgt voor gemakkelijk houvast met de groef van het geveldel.

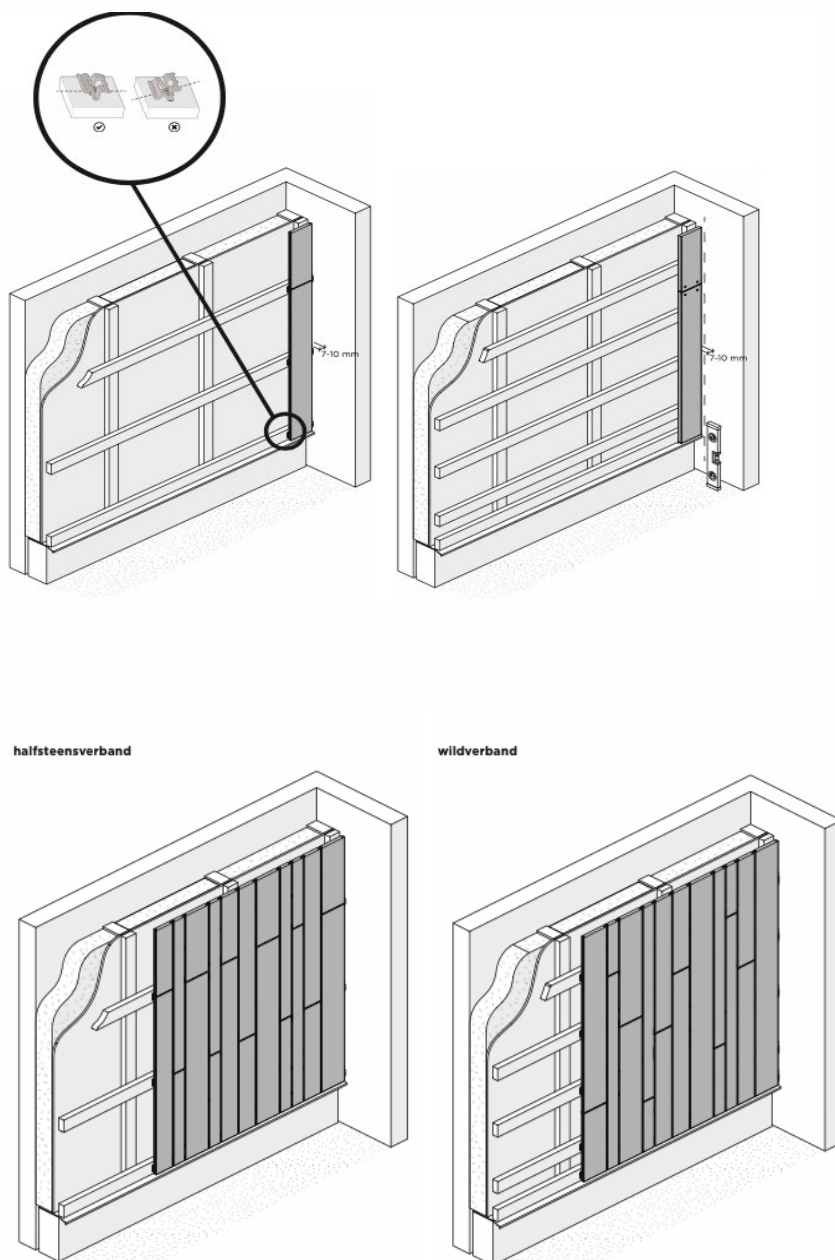
- Zorg ervoor dat de clips diep genoeg in de groef van de geveldelen zitten en de planken verticaal worden geplaatst (met behulp van een waterpas). Eventueel voorzichtig met een rubber hamer aanslaan.
- Wij adviseren altijd 2 kopse kanten op een lat te laten uitkomen en deze daar met 1 clip per kopse kant vast te zetten.



- Zorg ervoor dat er tenminste een afstand van 7-10 mm met aanliggende materialen wordt gehouden om voldoende ventilatie te verzekeren.
- De onderste plank dient altijd met een schroef of lijm bevestigd/ geborgd te worden, waarbij de schroef of lijm het gewicht van de planken moet kunnen dragen die bovenop de onderste plank worden geplaatst, tenzij op verschillende hoogten de planken met schroeven of lijm bevestigd worden.

STAP 3 - Vervolg installatie

- Plaats de volgende rij clips op de geveldelen (tekening) (Thermo Supreme Asymmetrische Clip met gegolfde zijde in de richting van de volgende rij), druk ze hierbij goed in de mes verbinding van de planken.
- Plaats de volgende rij planken en borg de onderste plank met een schroef of lijm.
- Vervolg stap 2 en 3 van de installatie totdat de volledige oppervlakte is geïnstalleerd.





reinigen & onderhouden

Het is mogelijk om de gevelbekleding te laten vergrijzen; hierdoor zal een ruw en grijs oppervlak ontstaan. Als de originele bruine kleur gewenst is dient er regelmatig een olie te worden aangebracht:

- Reinig de gevel met water

- Laat de gevel drogen.

Als de gevel geheel droog is dient de olie te worden aangebracht volgens de instructies van de leverancier.

algemene verschijnselen

Kleine scheurtjes en splinters op het oppervlak en op de kopse kanten van de planken kunnen ontstaan door werking en verwerking van het materiaal. Dit heeft geen nadelige effecten voor de stabiliteit en duurzaamheid van het product. De oppervlakte van de planken wordt ruwer door de continue water opname en -afgifte als gevolg van verschillende weersomstandigheden. Hierdoor zullen er (kleine) splinters ontstaan. Vervorming en/of schoteling van het materiaal kunnen ontstaan. Dit fenomeen is normaal voor de meeste hardhoutsoorten en is voor dit product geminimaliseerd door de unieke 'Thermo-Density®' productiemethode.

Na de installatie kan het zijn dat er door vocht, bijvoorbeeld bij regen, wat extractieresiduen uit het bamboemateriaal gaan bloeden. Deze mogelijke bloeding is typisch voor hout en zal na verloop van tijd verdwijnen. De bruine vloeistof kan eenvoudig worden gereinigd van het Bamboe Thermo Supreme ® materiaal, maar gecontroleerde waterafvoer en het voorkomen van spatwater voorkomt verkleuring van de omringende of onderliggende bouwonderdelen.

opslag

Thermo Supreme bamboe® geveldelen dienen koel, droog en uit direct zonlicht te worden opgeslagen, beschermd tegen weersinvloeden, vuil, stof en andere verontreinigingen.

