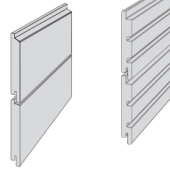




horizontaal



Thermo Supreme Gevel Rabat & Rhombus Horizontaal (clips 18mm)

belangrijk

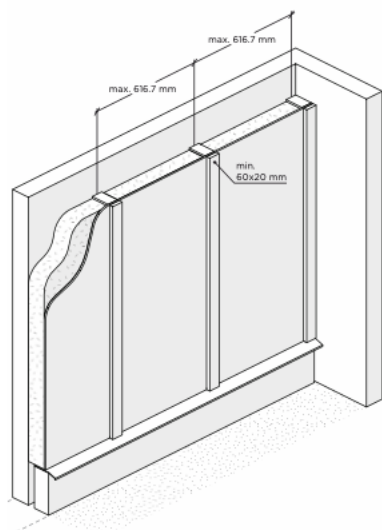
- Het Thermo Supreme bamboe[®] geveldeel is een natuurproduct, dat kan variëren in kleur, structuur en uiterlijk. Afhankelijk van de onderhoudsfrequentie kan de kleur snel veranderen van donkerbruin, naar bruin tot uiteindelijk grijs.
- Splinters en scheuren in het oppervlak en op het einde van de planken kunnen ontstaan door de verschillende droging van de oppervlakte en de kopse kanten. Ook zal de oppervlakte ruwer worden. Deze verschijnselen zijn normaal voor de meeste hardhoutsoorten en is geminimaliseerd voor dit product door de unieke "Thermo-Density[®]" methode. Scheurtjes aan de kopse kanten kunnen verder worden geminimaliseerd door het aanbrengen van een sealer.
- Vervorming en/of schotelen van de planken kan optreden na de installatie. Dit verschijnsel is normaal voor de meeste houtsoorten en is geminimaliseerd voor dit product door de unieke "Thermo-Density[®]" methode.
- Houd minstens 5-6 mm expansieruimte tussen de planken (in verticale richting). Bij gebruik van Thermo Supreme bamboe[®] Asymmetrische Clips ontstaat dit automatisch.
- Vanwege de stabiliteit van Thermo Supreme bamboe[®] en de vorm van de mes / groef aan de kopse kant, behoeft aan de kopse kant geen ruimte tussen de planken te worden gelaten.
- De kopse kanten (ook mes en groef) dienen te worden geïmpregneerd met een sealer om indringen van water te voorkomen. Sikkens Kodrin Sealer WV 456 is als accessoire beschikbaar

voor de horizontale installatie

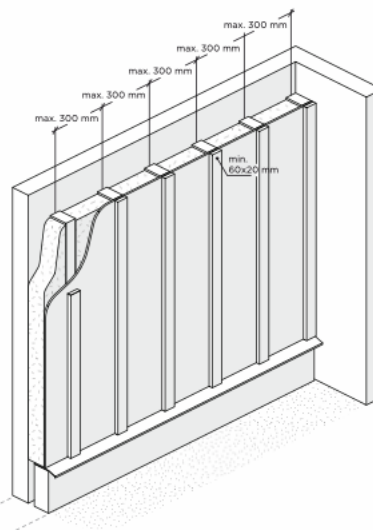
- Breng, afhankelijk van uw klimaat en de plaatselijke bouwrichtlijnen, een waterdichte folie aan en schroef daar verticale latten (minstens 20 mm dik en 60 mm breed) op, zodat er een stijf/vlak oppervlak ontstaat waarop de planken kunnen worden bevestigd.
- Iedere plank moet op minstens 3 latten bevestigd worden, de maximale afstand tussen de latten kan 616,7 mm (1850 mm/3) bedragen (tekening 1 - halfsteensverband). Plaats de kopse kanten van de geveldelen altijd precies op de latten.
- De geveldelen dienen gemonteerd te worden met de Thermo Supreme bamboe[®] Asymmetrische Clip (18 mm). Gebruik een schroef die geschikt is voor het materiaal van de gebruikte latten. Schroef de clip vast in het midden van de lat zodat deze de clip geheel ondersteunt. Zorg ervoor dat de schroef diep genoeg in de ondersteunende constructie wordt gedraaid voor een goede bevestiging.
- Let op: Houd aan de randen van de gevelbekleding een afstand van 7-10 mm tussen de verschillende materialen aan, zodat er voldoende ventilatie is.
- Aan de bovenzijde van de gevel dient een dakrand te worden aangebracht om direct (regen)water achter de gevelbekleding te voorkomen.
- Als een wild patroon is gewenst dient de afstand tussen de latten maximaal 300 mm te zijn (tekening 2 - wildverband) en moet iedere plank op minstens 2 latten bevestigd worden.



Halfsteensverband



wildverband



horizontale installatie

STAP 1 - Eerste rij clips

- Plaats de eerste rij clips (Thermo Supreme bamboe Asymmetrische Clip met gegolfde zijde omhoog) en zorg ervoor dat ze op 1 lijn, volledig horizontaal worden geschroefd (m.b.v. waterpas).
- Schroef de clips niet te vast omdat hierbij deze iets in hout worden getrokken, waardoor het moeilijk wordt om de plank op de clip te plaatsen.

STAP 2 - Eerste rij planken

- Duw de groef van het geveldeel op de geplaatste clips en druk de plank tegen de latten. De gegolfde zijde van de clip zorgt voor gemakkelijk houvast met de groef van het geveldeel.
- Zorg ervoor dat de clips diep genoeg in de groef van de geveldelen zitten en de plank horizontaal ligt. Eventueel voorzichtig met een rubber hamer aanslaan.
- Wij adviseren altijd 2 kopske kanten op een lat te laten uitkomen en deze daar met 1 clip per kopske kant vast te zetten.
- Zorg ervoor dat er tenminste een afstand van 7-10 mm met aanliggende materialen wordt gehouden om voldoende ventilatie te verzekeren.

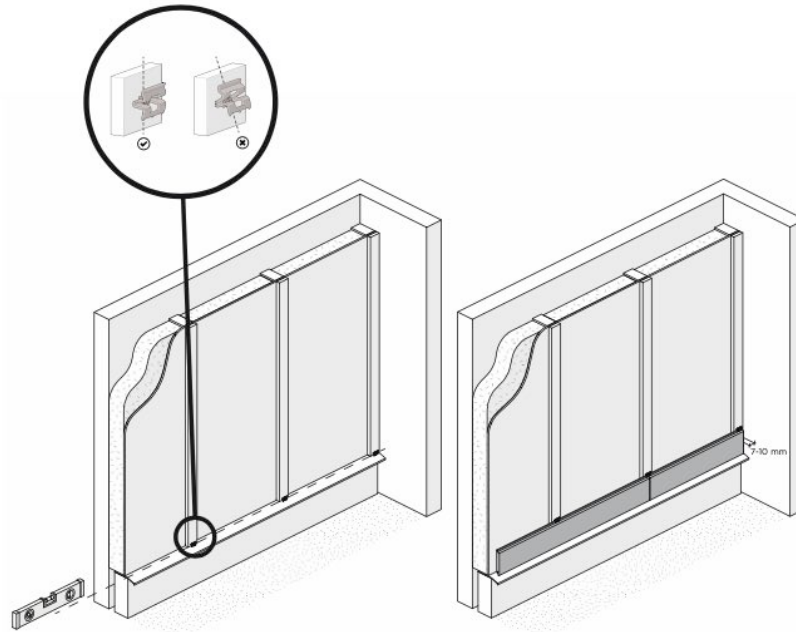
STAP 3 - Tweede rij

- Plaats de 2e rij clips (Asymmetrische Clip met gegolfde zijde omhoog), druk ze hierbij goed in de mes verbinding van de eerste rij planken.
- Plaats de 2e rij planken.

STAP 4 - Vervolg installatie

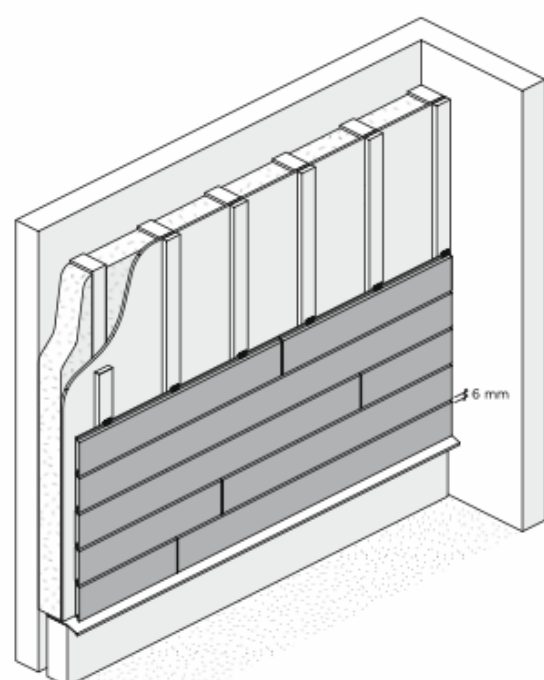
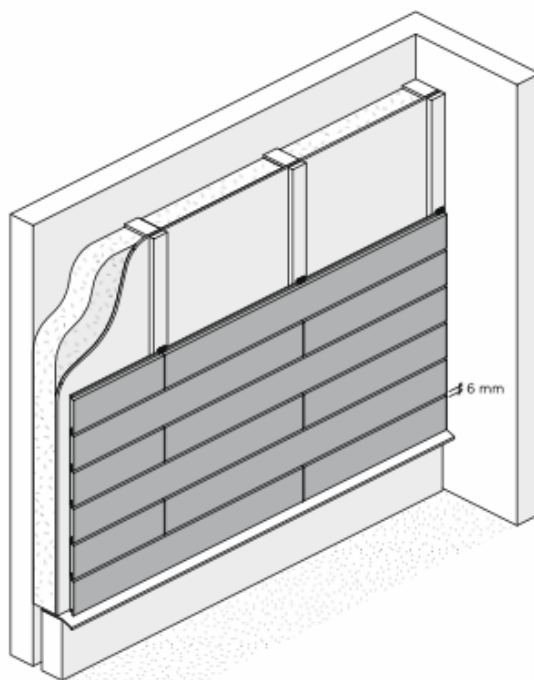
- Vervolg stap 1 en 2 van de installatie totdat de volledige oppervlakte is geïnstalleerd.





Halfsteensverband

wildverband





reinigen & onderhouden

Het is mogelijk om de gevelbekleding te laten vergrijzen; hierdoor zal een ruw en grijs oppervlak ontstaan. Als de originele bruine kleur gewenst is dient er regelmatig een olie te worden aangebracht:

- Reinig de gevel met water

- Laat de gevel drogen.

Als de gevel geheel droog is dient de olie te worden aangebracht volgens de instructies van de leverancier.

algemene verschijnselen

Kleine scheurtjes en splinters op het oppervlak en op de kopse kanten van de planken kunnen ontstaan door werking en verwerking van het materiaal. Dit heeft geen nadelige effecten voor de stabiliteit en duurzaamheid van het product. De oppervlakte van de planken wordt ruwer door de continue water opname en -afgifte als gevolg van verschillende weersomstandigheden. Hierdoor zullen er (kleine) splinters ontstaan. Vervorming en/of schoteling van het materiaal kunnen ontstaan. Dit fenomeen is normaal voor de meeste hardhoutsoorten en is voor dit product geminimaliseerd door de unieke 'Thermo-Density®' productiemethode.

Na de installatie kan het zijn dat er door vocht, bijvoorbeeld bij regen, wat extractieresiduen uit het bamboemateriaal gaan bloeden. Deze mogelijke bloeding is typisch voor hout en zal na verloop van tijd verdwijnen. De bruine vloeistof kan eenvoudig worden gereinigd van het Bamboe Thermo Supreme ® materiaal, maar gecontroleerde waterafvoer en het voorkomen van spatwater voorkomt verkleuring van de omringende of onderliggende bouwonderdelen.

opslag

Thermo Supreme bamboe® geveldelen dienen koel, droog en uit direct zonlicht te worden opgeslagen, beschermd tegen weersinvloeden, vuil, stof en andere verontreinigingen.

