

Thermo Supreme Gevel Gesloten *Horizontaal* (Geschroefd)

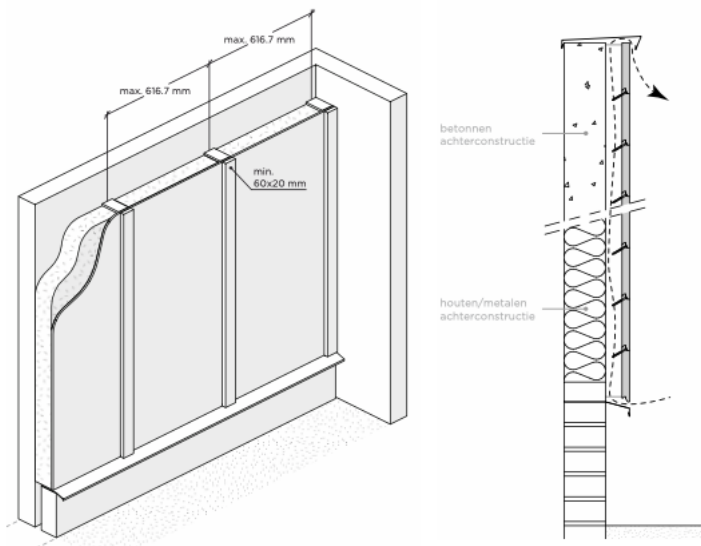
belangrijk

- Het Thermo Supreme bamboe ® geveldeel is een natuurproduct, dat kan variëren in kleur, structuur en uiterlijk. Afhankelijk van de onderhoudsfrequentie kan de kleur snel veranderen van donkerbruin, naar bruin tot uiteindelijk grijs.
- Splinters en scheuren in het oppervlak en op het einde van de planken kunnen ontstaan door de verschillende droging van de oppervlakte en de kopse kanten. Ook zal de oppervlakte ruwer worden. Deze verschijnselen zijn normaal voor de meeste hardhoutsoorten en is geminimaliseerd voor dit product door de unieke "Thermo-Density®" methode. Scheurtjes aan de kopse kanten kunnen verder worden geminimaliseerd door het aanbrengen van een sealer.
- Vervorming en/of schotelen van de planken kan optreden na de installatie. Dit verschijnsel is normaal voor de meeste houtsoorten en is geminimaliseerd voor dit product door de unieke "Thermo-Density®" methode.
- Houd minstens 5-6 mm expansieruimte tussen de planken (in verticale richting). Bij gebruik van Thermo Supreme® Asymmetrische Clips ontstaat dit automatisch.
- Vanwege de stabiliteit van Thermo Supreme ® en de vorm van de mes / groef aan de kopse kant, behoeft aan de kopse kant geen ruimte tussen de planken te worden gelaten.
- De kopse kanten (ook mes en groef) dienen te worden geïmpregneerd met een sealer om indringen van water te voorkomen. SikkensKodrin Sealer WV 456 is als accessoire beschikbaar

voor horizontale installatie

- • Breng, afhankelijk van uw klimaat en de plaatselijke bouwrichtlijnen, een waterdichte folie aan en schroef daar verticale latten (minstens 20 mm dik en 60 mm breed) op, zodat er een stijf/vlak oppervlak ontstaat waarop de geveldelen kunnen worden bevestigd.
- • Iedere plank moet op minstens 3 latten bevestigd worden, de maximale afstand tussen de latten kan 616,7 mm (1850 mm/3) bedragen (tekening 1 + pagina 4 - halfsteensverband). Iedere gezaagde plank moet op minsten 2 latten bevestigd worden.
- • Elke andere kleinere afstand is ook mogelijk, omdat de positie van de kopse kanten van de planken willekeurig kan zijn (de planken zijn onderling verbonden met een mes & groef op de kopse kanten) (pagina 4 - wildverband).
- • Houd aan de randen van de gevelbekleding een afstand van 7-10 mm tussen de verschillende materialen aan, zodat er voldoende ventilatie is. Aangezien er geen ventilatie is tussen de afzonderlijke planken, moeten er openingen (min. 200 mm²/m² gevel) voorzien worden aan de boven- en onderkant van de gevel (tekening 2).
- • Aan de bovenzijde van de gevel dient een dakrand te worden aangebracht om direct (regen)water achter de gevelbekleding te voorkomen.
- • Zorg ervoor dat de schroef diep genoeg in de ondersteunende constructie wordt gedraaid voor een goede bevestiging.





horizontale installatie

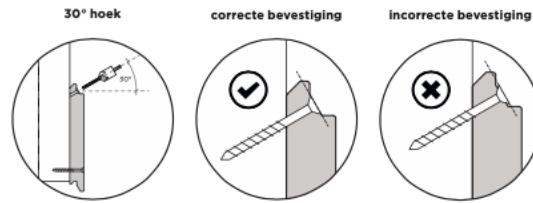
STAP 1 - Installeer de eerste rij

- De bovenkant van de plank is te herkennen aan de kleine groef om uw boormachine te positioneren (tekening 3).
 - Begin met de onderste rij planken en zorg ervoor dat ze volledig horizontaal worden geplaatst (met behulp van een waterpas).
 - Zorg voor een ventilatieruimte (7-10 mm) aan de rand van de gevelbekleding.
 - Om de onderkant van de plank te bevestigen zijn er 2 veelgebruikte opties (tekening 4): A: Schroef; B: Polymeerlijm (raadpleeg uw lokale leverancier voor aanbevolen lijmsorten)
 - Als de achterconstructie van zachthout is gemaakt, is voorbereiden en verzinken van de bamboeplanken voldoende. Als de achterconstructie van hardhout/bamboe is, moet ook dit materiaal worden voorbereid.
- Plaats uw boormachine in de groef aan de bovenzijde van de plank en boor een gat onder een hoek van 30° met voldoende diameter. (diameter boor ≥ diameter schroef).
- Gebruik roestvrij stalen A2-schroeven voor de montage.

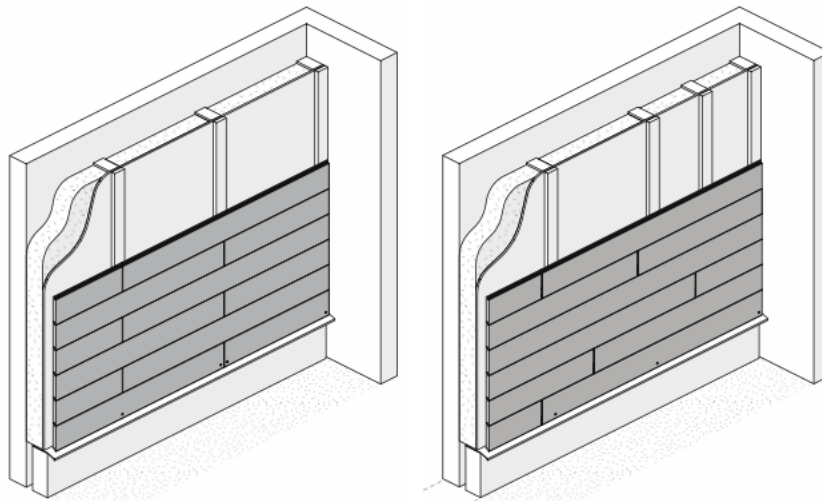
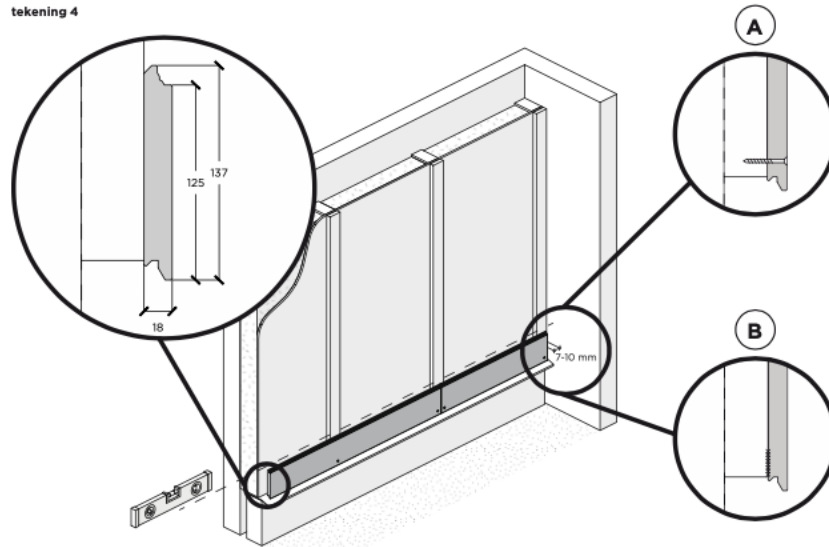
STAP 2 - Installeer de volgende rijen

- Plaats de planken op de bestaande rij en zorg ervoor dat er geen naden/gaten bestaan tussen de planken. Indien handmatig duwen niet voldoende is, gebruik dan een rubberen hamer om de planken op hun plaats te tikken.
- Zorg ervoor dat de uiteinden van de planken volledig sluiten en laat geen openingen achter.





tekening 4





reinigen & onderhouden

Het is mogelijk om de gevelbekleding te laten vergrijzen; hierdoor zal een ruw en grijs oppervlak ontstaan. Als de originele bruine kleur gewenst is dient er regelmatig een olie te worden aangebracht:

- Reinig de gevel met water

- Laat de gevel drogen.

Als de gevel geheel droog is dient de olie te worden aangebracht volgens de instructies van de leverancier.

algemene verschijnselen

Kleine scheurtjes en splinters op het oppervlak en op de kopse kanten van de planken kunnen ontstaan door werking en verwerking van het materiaal. Dit heeft geen nadelige effecten voor de stabiliteit en duurzaamheid van het product. De oppervlakte van de planken wordt ruwer door de continue water opname en -afgifte als gevolg van verschillende weersomstandigheden. Hierdoor zullen er (kleine) splinters ontstaan. Vervorming en/of schoteling van het materiaal kunnen ontstaan. Dit fenomeen is normaal voor de meeste hardhoutsoorten en is voor dit product geminimaliseerd door de unieke 'Thermo-Density®' productiemethode.

Na de installatie kan het zijn dat er door vocht, bijvoorbeeld bij regen, wat extractieresiduen uit het bamboemateriaal gaan bloeden. Deze mogelijke bloeding is typisch voor hout en zal na verloop van tijd verdwijnen. De bruine vloeistof kan eenvoudig worden gereinigd van het Bamboe Thermo Supreme ® materiaal, maar gecontroleerde waterafvoer en het voorkomen van spatwater voorkomt verkleuring van de omringende of onderliggende bouwonderdelen.

opslag

Thermo Supreme bamboe® geveldelen dienen koel, droog en uit direct zonlicht te worden opgeslagen, beschermd tegen weersinvloeden, vuil, stof en andere verontreinigingen.

